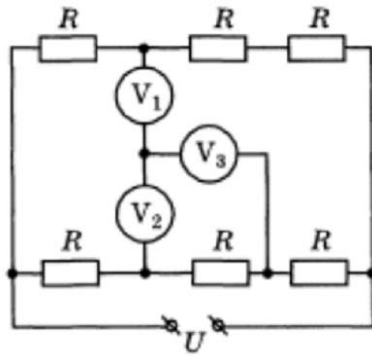


האוניברסיטה הלטבית - האולימפיאדה הלטבית הפתוחה ה-34
19 באפריל 2009

1. **מטוטלת זוקובסקי** – שתי דיסקות זהות מסובבות סביב צירים אופקיים מקבילים באותה מהירות בכיוונים מנוגדים. מניחים מעל הדיסקות סרגל, נתון כי יש חיכוך בין הסרגל לדיסקות. הסבירו באופן איכותי מדוע הסרגל מבצע תנודות אופקיות.
2. **מסת האטמוספירה** – נתון כי לחץ האוויר בגובה פני הים הוא $p = 10^5 \text{ Pa}$, העריכו את מסת האטמוספירה אם נתון כי רדיוס כדור הארץ הוא $R = 6400 \text{ km}$.
3. על הדופן הצדדי של קוביית זכוכית יושב זבוב קטן, מה צריך להיות התנאי על מקדם השבירה של הקובייה כך שאם מסתכלים דרך הפאה העליונה לא ניתן לראות את הזבוב?
4. **שאלת פו הדוב** – פו הדוב שאוהב דבש רצה לעלות אל כוורת דבורים שעל העץ, הוא עלה על כדור פורח אבל רוח העיפה את הכדור ואת פו במהירות אופקית u הרחק מהדבש הטעים. כריסטופר רובי שרצה להציל את חברו ירה גרגר אפונה מאקדה אוויר בזווית α מעל האופק, אבל בשל היותו דמות קומיקס חסרת השכלה הוא לא התחשב בתנועת הכדור כלומר הוא ירה בכיוון הכדור, (כלומר ווקטור מהירות השיגור \vec{v} היה מכוון ישירות כלפי הכדור הפורח בזמן השיגור) למרות זאת הוא פגע בכדור הפורח. ציירו את מסלול גרגיר האפונה ומצאו את הגובה שבו עף פו. ניתן להזניח את התנגדות האוויר.
5. **תחרות הקופים** – נתונה גלגלת עם ציר אופקי שכרוך עליה חבל באורך L . על שני הקצוות מטפסים שני קופים, כל אחד מהקופים תלוי על חבל באורך $L/2$, מסות הקופים זהות כך שהמערכת סימטרית. איזה קוף יגיע ראשון לגלגלת בשני המצבים הבאים:
 (א) אחד מטפס במהירות v ביחס לחוט והשני במהירות $2v$ ביחס לחוט.
 (ב) אחד מטפס בתאוצה a ביחס לחוט והשני בתאוצה $2a$ ביחס לחוט.
6. **מעגל מדי המתח** – כל מדי המתח בציור זהים וההתנגדות הפנימית שלהם גדולה בהרבה מכל ההתנגדויות האחרות במעגל (מדי מתח קרובים לאידיאליים). מה מראה כל אחד מהוולטמטרים כאשר כל אחד מהנגדים הוא $R = 10 \Omega$ והמתח בכניסה הוא $U = 4.5 \text{ V}$.



7. **בוכנה עם קפיץ** – בגליל מבודד תרמית וסגור הרמטית משמאל לבוכנה יש מול אחד של גז אידיאלי כמתואר בתרשים ומימין לבוכנה יש ריק. בחלק של הריק בין הבוכנה לקיר יש קפיץ רפוי. משחררים את הבוכנה ואחרי התייצבות במצב שיווי משקל נפח הגז מוכפל פי שניים. איך ופי כמה תשתנה הטמפרטורה של הגז והלחץ שלו. ניתן להזניח את קיבולי החום של הקפיץ הבוכנה והגליל.

